



/ Leanlock 42 / 60

Čistý dizajn, robustný materiál

/ VŠEOBECNE

Tento oporný stojan na bicykle má oblé rohy, ktoré ocenia tí, čo majú radi jemnejšie obrysy. Aj tento model, podobne ako všetky opierky na bicykle, je robustný a hodí sa na parkovanie dvoch bicyklov.



/ ÚDAJOVÝ LIST

Štruktúra

- Ohýbaná oceľová rúra (Dxd = 42x3 mm alebo 60x3 mm)
- 2 kotviace platničky (Dxd = 200x5 mm)
- Predĺženie na zabetónovanie

Materiál

- Oceľ

Verzia

- D = 42 mm
- D = 60 mm
- Na kotviacích platničkách
- Zabetónovanie

Možnosti pripojenia

- Áno

Rozmery

Kotviace platničky

- DxŠxV = 1000x42x800 mm
- DxŠxV = 1000x60x800 mm

Zabetónovanie

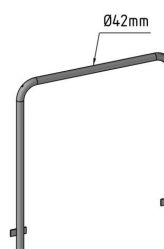
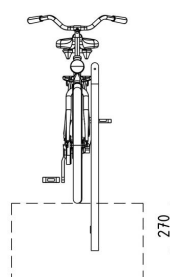
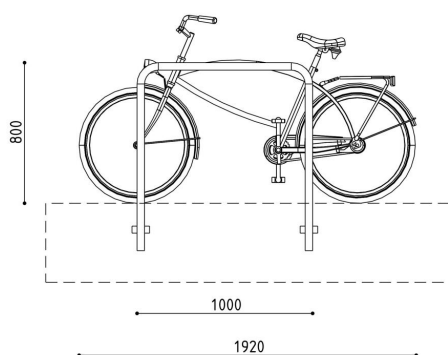
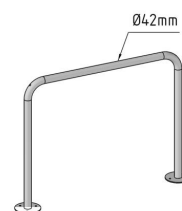
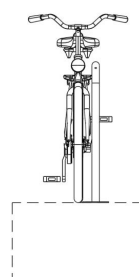
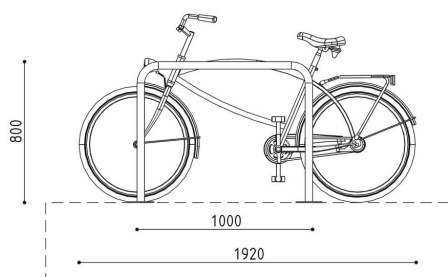
- DxŠxV = 1000 x 42 x (800 + 270) mm
- DxŠxV = 1000 x 60 x (800 + 300) mm

Povrchová úprava

- Žiarovo pozinkovaná oceľ
- Žiarovo pozinkovaná oceľ a prášková farba

Ukotvenie

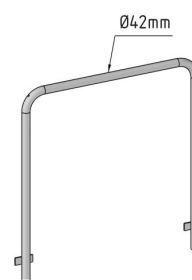
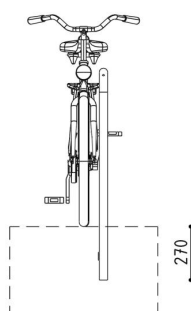
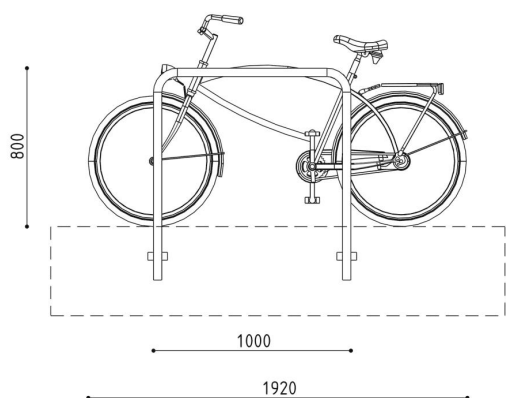
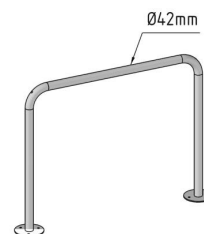
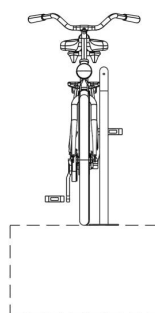
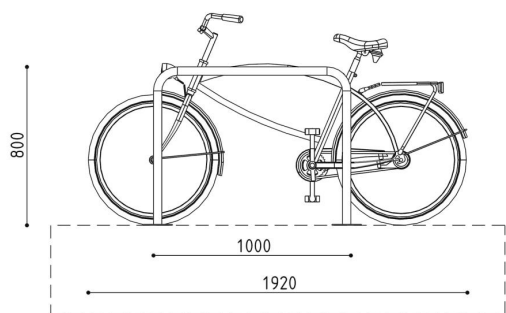
- Zabetónovanie
- Kotviace platničky
 - Priamo na chodníku pomocou klinové skrutky
 - S skrutkami a hmoždinkami na 2 betónových blokoch 30x30x40cm
 - Chemickým ukotvením



/ INŠPIRÁCIA



/ TECHNICKÉ INFORMÁCIE 1



/ TECHNICKÉ INFORMÁCIE 2

